

Kinedo
FRANCE

KINEROCK

Receveur massif et élégant.

FABRICANT
FRANÇAIS





Kinerock - 90 x 90 - couleur sable - encastré

Des finitions selon vos envies

6 COULEURS

dès
464€*

Blanc



Noir



Gris Anthracite



Gris Pierre



Sable



Moka



TEXTURE ASPECT MINERAL



*Le prix 2019 indiqué s'entend TTC avec TVA à 10% dans le cadre d'une installation par un professionnel. Modèle concerné : Kinerock - 100 x 80 cm - blanc.



Kinerock - 160 x 80 - couleur blanc - encastré

Un matériau innovant et breveté

SÉCURITÉ OPTIMALE



La finition texturée garantit une **adhérence naturellement élevée, limitant tout risque de chute.**

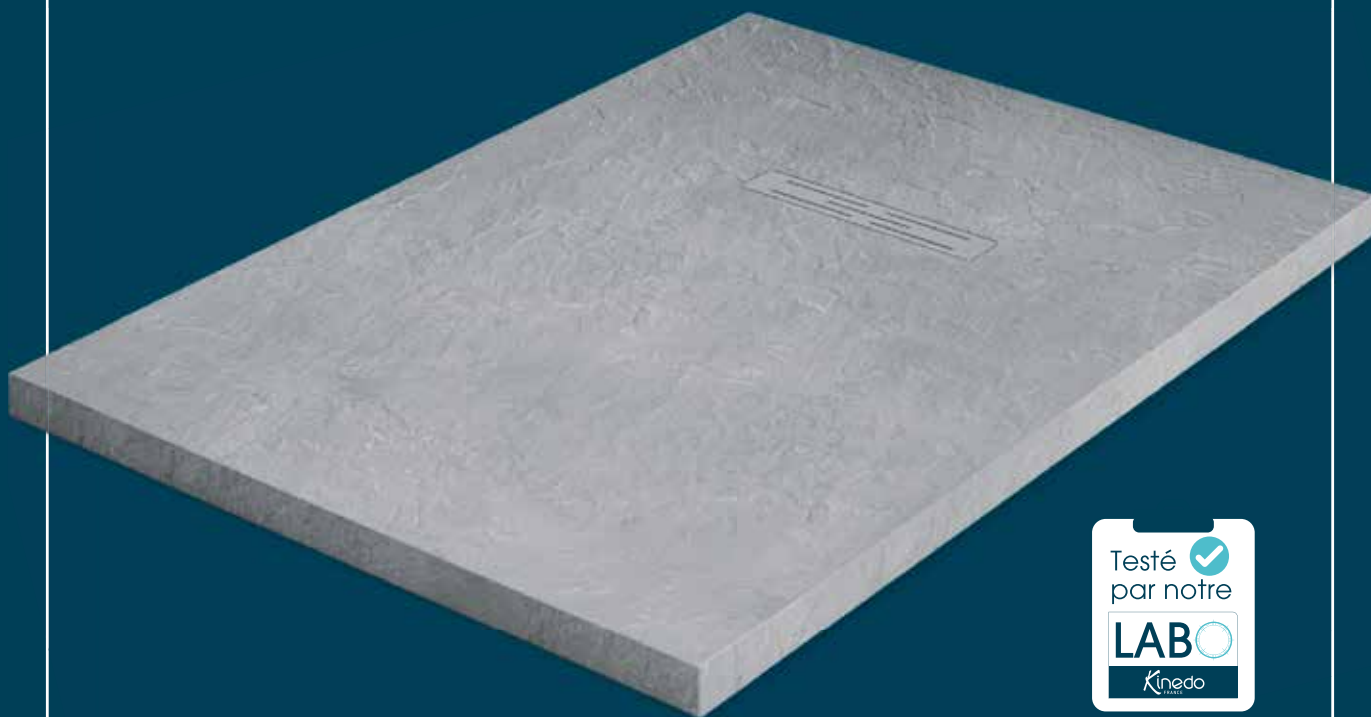
Testé avec un degré d'inclinaison au-delà de 12°, relatif à la norme française XP 05-010, il est classé **PN12.**

CONFORT

Kinerock est un receveur **extra-plat** de seulement **4 cm*** de hauteur pour un **accès facilité.**

Sa surface garantit un contact agréable : **pas de sensation de pieds froids.**

*3 cm pour les tailles ≤ 100 cm.



ENTRETIEN FACILE

Il se nettoie simplement à l'**eau savonneuse.**

La grille d'évacuation est amovible pour un **nettoyage en profondeur.**

DÉCOUPABLE



Le **Biolex** est un matériau constitué d'une charge minérale et d'une résine acrylique.

Sa densité lui confère l'avantage d'être **facilement découppable sur chantier** permettant de récupérer les éventuels faux-équerrages des murs ou de **s'adapter à tous types de configuration.**

Sa surface en gelcoat garantit une **forte résistance aux rayures et aux chocs.**

*Kinerock satisfait à tous les tests exigés par la norme NF EN 14527 ainsi qu'aux exigences complémentaires de Kinedo (tests de résistance, de charge, de choc thermique et d'emballage).



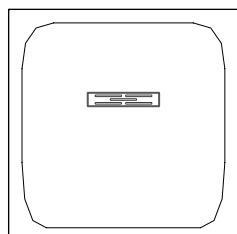
Kínerock - 180 x 90 cm - couleur gris anthracite - posé avec découpe



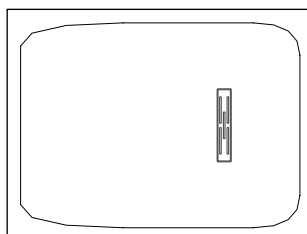
Adapté

à vos besoins

2 FORMES ET 16 TAILLES STANDARDS



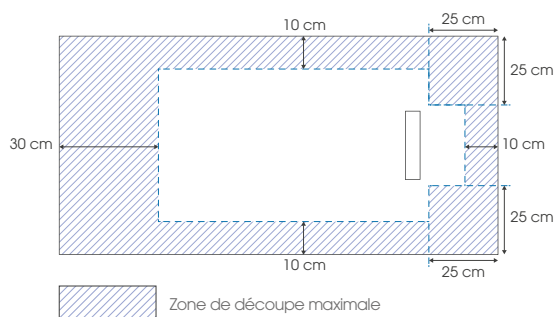
90 x 90 cm
100 x 100 cm



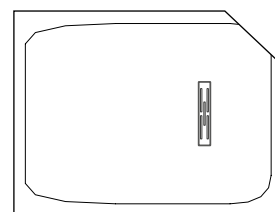
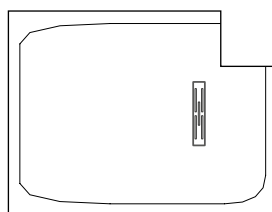
Longueurs :
100/120/140/160/180 cm
Largeurs :
80/90/100 cm

DES POSSIBILITÉS ILLIMITÉES

Facilement **découpable** pour une **adaptation** à toutes configurations de salle de bains.



Exemples de découpe :



3 TYPES DE POSE



INSTALLATION POSÉE

Un accès facilité
et sans gros travaux.



INSTALLATION ENCASTRÉE

Un accès de plain-pied
pour une douche dite
à l'italienne.



INSTALLATION SUR PIEDS

Hauteur réglable pour
une pose sans ragréage
(pieds à commander en option).

BONDE EXTRA-PLATE

La bonde extra-plate **fournie** a un débit de **24l/min**, compatible avec une douche pluie.
La grille d'évacuation en inox laquée est **assortie à la couleur du receveur**.

KINEDO c'est aussi...



une gamme complète de PAROIS



une gamme complète de COLONNES

Kinedo
FRANCE

kinedo.com



9 rue de Rouans
44680 Chaumes-en-Retz
Tél. 02 40 21 31 30