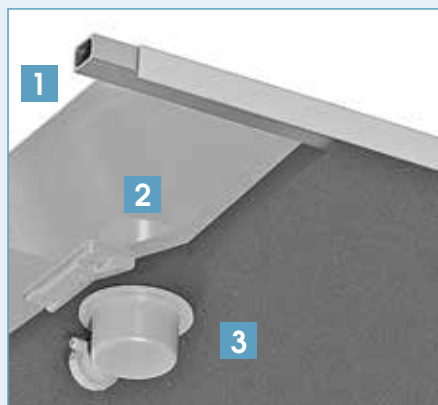


# RECEVEURS DECOUPABLES EN BIOTEC

## Matériaux de haute technologie

- Solide : cadre périmétral en fibre de verre **1**
- Bactériostatique et naturellement non glissant PN6 : surface en Biocryl thermoformé **2**
- Isolant thermique et acoustique : renfort en Biotec **3**
- Décaissement simplifié : dessous du receveur plat
- Découpable : pour s'adapter parfaitement à tout espace douche (pour cette opération, nous recommandons l'utilisation d'une scie égoïne ou d'une meuleuse).



- > KINESURF PIETRA p.208
- > KINESURF DECOUPABLE p.212

## ADHERENCE



Avec revêtement antidérapant\*

## 5 COULEURS\*



Blanc  
brillant



Blanc  
mat



Gris  
anthracite  
mat



Gris béton  
mat

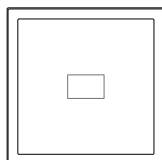


Noir  
mat

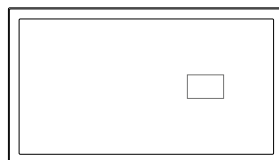
## TEXTURE ASPECT PIERRE (uniquement pour KINESURF PIETRA)



## 16 TAILLES



- 90 x 90 cm
- 100 x 100 cm



- longueurs de 100 à 180 cm
- largeurs : 80, 90, 100 cm

\* Selon les modèles

# KINESURF PIETRA

Receveur extra-plat texturé et découpable, en Biocryl et Biotec

## ADHÉRENCE



LES +



Découpable



(voir p.425)



Hauteur  
4 cm



Décaissement  
total



Faible  
décaissement



Sans  
décaissement

## CARACTÉRISTIQUES

- Texture aspect pierre
- Bonde horizontale extra-plate pivotant à 360° (25 l./min) incluse
- Cache-bonde assorti en Biocryl renforcé inox inclus
- Receveur découpable et perçable sur les contours si l'installation de la paroi le nécessite (pour cette opération, nous recommandons l'utilisation d'une scie égoïne ou d'une meuleuse)
- Dessous du receveur plat (hors zone de bonde) : zone de décaissement réduite
- En option, kit de pieds réglables pour Kinesurf 4 cm permettant d'atteindre une hauteur totale de 10 à 15 cm

## COULEURS



Blanc



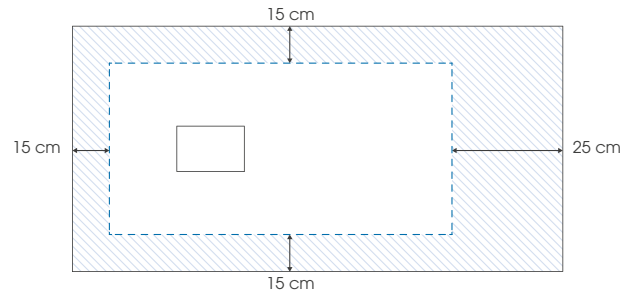
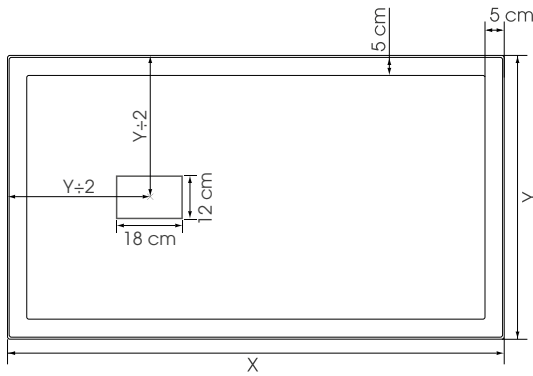
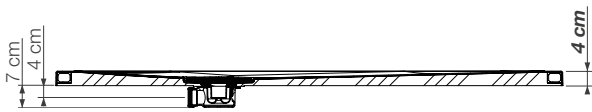
Gris  
anthracite



Gris  
béton



Noir



Zone maximale de découpe  
(si le receveur n'est pas totalement encastré, les côtés découpés doivent être positionnés contre les murs)

X	Y	X	Y
90	90	140	80
100	80	140	90
100	90	140	100
100	100	160	80
120	80	160	90
120	90	160	100
120	100	180	80
		180	90
		180	100

Tolérance sur X et Y :  
+/-0,5 cm



Bonde extra-plate pour un faible décaissement de chape

**INFO :** Installez ce receveur partout grâce à la pompe de relevage VD90 (voir p.362), pour une installation de plain-pied, utilisez la pompe aspirante Kinefloor (voir p.363) Tableaux références/prix (voir p.210-211)



*Côté utilisateur*

- **Design** : texture aspect pierre et 4 couleurs au choix avec cache-bonde assorti au receveur
- **Accès facilité** : ressaut extérieur de 4 cm maximum



*Côté installateur*

- **Adaptabilité parfaite** : découpable sur les 4 côtés
- **Zone de décaissement réduite** : dessous du receveur plat (hors zone de bonde)
- **Manipulation aisée** : receveur léger et résistant



# KINESURF PIETRA



Kinesurf Pietra 180 x 80 - couleur blanc - pose avec faible décaissement



Kinesurf Pietra 160 x 90 - couleur gris anthracite - pose avec faible décaissement

Tarifs H.T.	Blanc		Gris anthracite	
90 x 90 cm	RD1200BT	457 €	RD1200AT	457 €
100 x 100 cm	RD1201BT	495 €	RD1201AT	495 €
100 x 80 cm	RD1202BT	425 €	RD1202AT	425 €
100 x 90 cm	RD1203BT	477 €	RD1203AT	477 €
120 x 80 cm	RD1204BT	485 €	RD1204AT	485 €
120 x 90 cm	RD1205BT	560 €	RD1205AT	562 €
120 x 100 cm	RD1206BT	646 €	RD1206AT	646 €
140 x 80 cm	RD1207BT	581 €	RD1207AT	581 €
140 x 90 cm	RD1208BT	617 €	RD1208AT	617 €
140 x 100 cm	RD1209BT	695 €	RD1209AT	695 €
160 x 80 cm	RD1210BT	677 €	RD1210AT	677 €
160 x 90 cm	RD1211BT	721 €	RD1211AT	721 €
160 x 100 cm	RD1212BT	799 €	RD1212AT	799 €
180 x 80 cm	RD1213BT	712 €	RD1213AT	712 €
180 x 90 cm	RD1214BT	796 €	RD1214AT	796 €
180 x 100 cm	RD1215BT	883 €	RD1215AT	883 €

Départ usine sous 48h

**Option bonde à sortie verticale** BOND25 **31 €**

## Kit de pieds

Longueur \ Largeur	Longueur					
	90 cm	100 cm	120 cm	140 cm	160 cm	180 cm
80 cm	-	5 pieds	8 pieds	10 pieds	12 pieds	12 pieds
90 cm	5 pieds	5 pieds	8 pieds	10 pieds	12 pieds	12 pieds
100 cm	-	5 pieds	8 pieds	10 pieds	12 pieds	12 pieds



<b>Kit 5 pieds</b>	KINPIED09	<b>57 €</b>
<b>Kit 8 pieds</b>	KINPIED11	<b>77 €</b>
<b>Kit 10 pieds</b>	KINPIED03	<b>89 €</b>
<b>Kit 12 pieds</b>	KINPIED12	<b>113 €</b>

**INFO :** Kits de pieds réglables permettant d'atteindre une hauteur de 10 à 15 cm



Kinesurf Pietra 120 x 80 - couleur gris béton - pose avec faible décaissement



Kinesurf Pietra 120 x 80 - couleur noir - pose avec faible décaissement

Tarifs H.T.	Gris béton		Noir	
90 x 90 cm	RD1200GT	457 €	RD1200NT	457 €
100 x 100 cm	RD1201GT	495 €	RD1201NT	495 €
100 x 80 cm	RD1202GT	425 €	RD1202NT	425 €
100 x 90 cm	RD1203GT	477 €	RD1203NT	477 €
120 x 80 cm	RD1204GT	485 €	RD1204NT	485 €
120 x 90 cm	RD1205GT	562 €	RD1205NT	562 €
120 x 100 cm	RD1206GT	646 €	RD1206NT	646 €
140 x 80 cm	RD1207GT	581 €	RD1207NT	581 €
140 x 90 cm	RD1208GT	617 €	RD1208NT	617 €
140 x 100 cm	RD1209GT	695 €	RD1209NT	695 €
160 x 80 cm	RD1210GT	677 €	RD1210NT	677 €
160 x 90 cm	RD1211GT	721 €	RD1211NT	721 €
160 x 100 cm	RD1212GT	799 €	RD1212NT	799 €
180 x 80 cm	RD1213GT	712 €	RD1213NT	712 €
180 x 90 cm	RD1214GT	796 €	RD1214NT	796 €
180 x 100 cm	RD1215GT	883 €	RD1215NT	883 €

 Départ usine sous 48h

**Option bonde à sortie verticale** BOND25 31 €

## Kit de pieds

Longueur \ Largeur	Longueur					
	90 cm	100 cm	120 cm	140 cm	160 cm	180 cm
80 cm	-	5 pieds	8 pieds	10 pieds	12 pieds	12 pieds
90 cm	5 pieds	5 pieds	8 pieds	10 pieds	12 pieds	12 pieds
100 cm	-	5 pieds	8 pieds	10 pieds	12 pieds	12 pieds

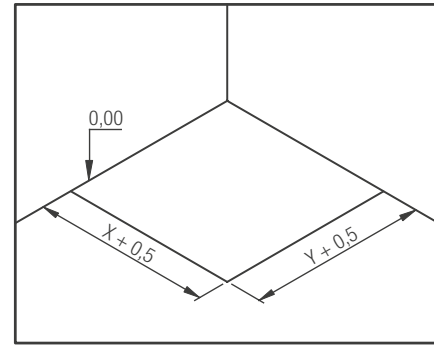
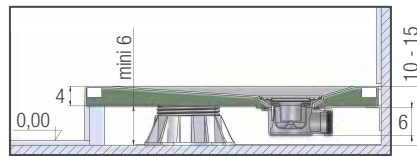
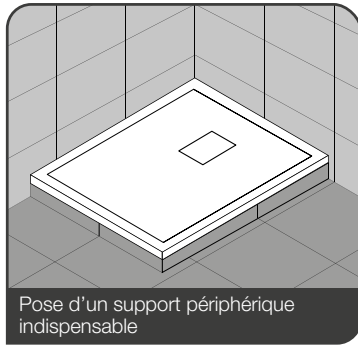


<b>Kit 5 pieds</b>	KINPIED09	57 €
<b>Kit 8 pieds</b>	KINPIED11	77 €
<b>Kit 10 pieds</b>	KINPIED03	89 €
<b>Kit 12 pieds</b>	KINPIED12	113 €

**INFO :** Kits de pieds réglables permettant d'atteindre une hauteur de 10 à 15 cm

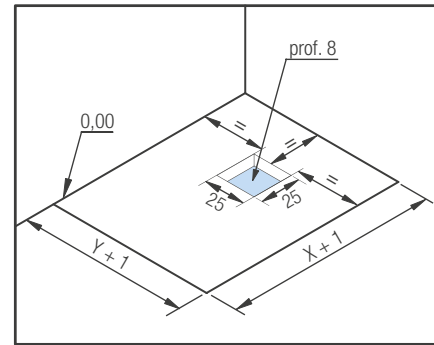
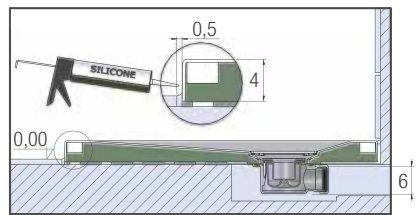
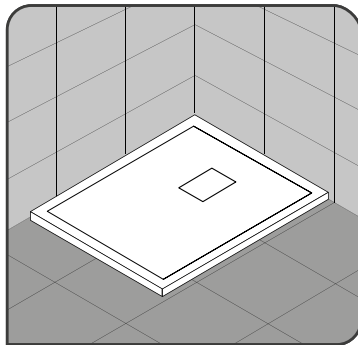
## TYPES D'INSTALLATION POUR TOUS MODÈLES

### 1. Posé sur pieds réglables avec habillage carrelé



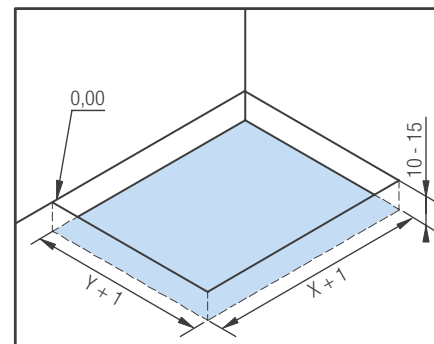
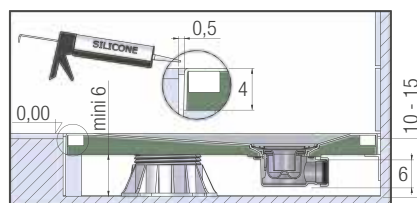
Préparation de l'implantation

### 2. Posé en butée contre le carrelage



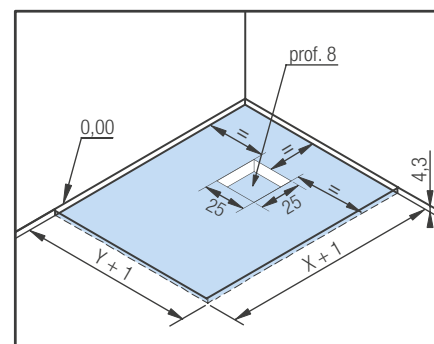
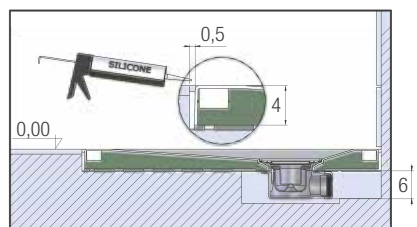
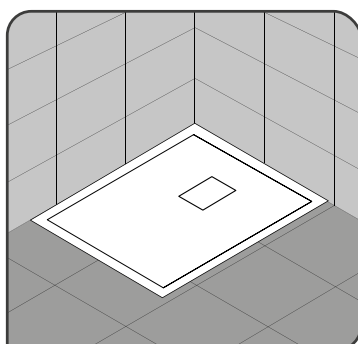
Préparation de l'implantation

### 3. Encastré et posé sur pieds réglables



Préparation de l'implantation

### 4. Encastré et posé sans pieds réglables



Préparation de l'implantation