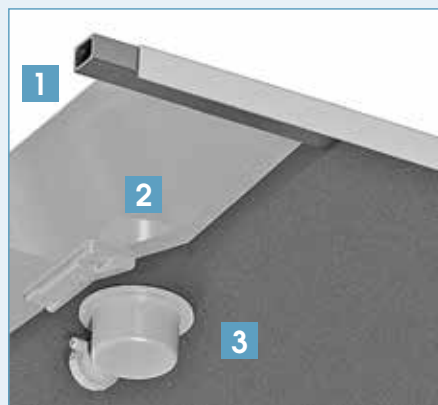


# RECEVEURS EN BIOTEC

## Matériaux de haute technologie

- Solide : cadre périmétral en acier **1**
- Bactériostatique et naturellement non glissant PN6 : surface en Biocryl thermoformé **2**
- Isolant thermique et acoustique : renfort en Biotec **3**
- Décaissement simplifié : dessous du receveur plat



- > KINESURF+ p.216
- > KINESURF p.220
- > KINESTART p.228
- > KINEMATIC intérieur et extérieur p.230 - 231

## ADHERENCE



Avec revêtement antidérapant

## 7 COULEURS\*



Blanc brillant



Blanc mat



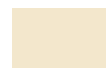
Gris anthracite mat



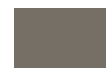
Gris béton mat



Noir mat

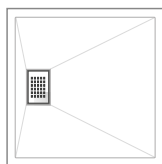


Sable mat

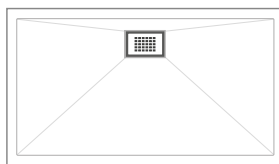


Taupe mat

## 29 TAILLES\*



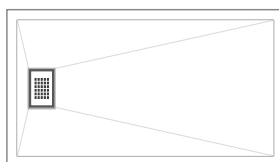
- 80 x 80 cm
- 90 x 90 cm
- 100 x 100 cm



- longueurs de 90 à 180 cm
- largeurs : 70, 80, 90 cm



- 90 x 90 cm
- 100 x 100 cm



- longueurs de 120 à 180 cm
- largeurs : 70, 80, 90, 100 cm

\* Selon les modèles

# RECEVEURS KINESURF

Receveur extra-plat à poser ou à encastrer,  
idéal pour les constructions neuves



Hauteur  
4 ou 9/10,5 cm



Décaissement  
total



Faible  
décaissement



Sans  
décaissement

## ADHÉRENCE



PN6



PN24  
Avec revêtement  
antidérapant

LE +



SALLE DE BAINS  
ACCESSIBLE  
AFISB

(voir p.425)

## CARACTÉRISTIQUES

- Bonde horizontale extra-plate pivotant à 360° (25 l./min) incluse
- Grille d'évacuation en inox poli incluse
- Pour une installation sans décaissement de chape, pensez à Kinesurf en hauteur 9/10,5 cm
- Hauteur 4 cm sur tous les modèles (bonde sur la largeur et sur la longueur)
- Dessous du receveur plat (hors zone de bonde) : zone de décaissement réduite
- En option, kit de pieds réglables pour Kinesurf 4 cm permettant d'atteindre une hauteur totale de 11 à 15 cm

## COULEURS



Blanc  
brillant



Blanc mat  
(avec antidérapant)



*Kinesurf (4 cm) - pose avec décaissement total*



*Kinesurf (4 cm) - pose avec faible décaissement*



*Kinesurf (4 cm) sur pieds (plinthes non fournies) - pose sans décaissement*



*Kinesurf (9/10,5 cm) - pose sans décaissement*

INFO : Tableaux références/prix (voir p.223)



### *Côté utilisateur*

- **Accès facilité** : ressaut extérieur de 4 cm maximum (pour Kinesurf 4 cm)
- **Sécurité** : naturellement non glissant
- **Solidité et rigidité** : cadre périmétral en acier



### *Côté installateur*

- **Idéal pour les projets de douche à l'italienne** : encastrement total possible (pour Kinesurf 4 cm)
- **Robustesse** : plus résistant qu'un receveur en céramique
- **Manipulation aisée** : receveur léger
- **Moins de décaissement** : dessous plat



## KINESURF 4 CM

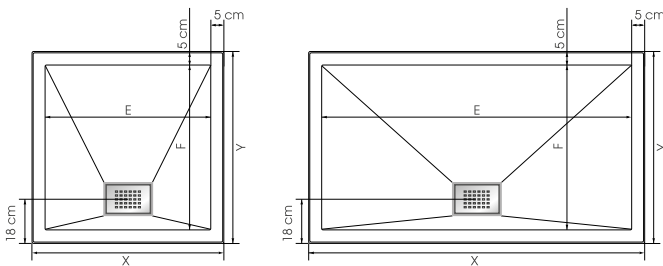
Dimensions pour modèles carrés, 1/4 de rond et rectangulaires (avec bonde centrée sur la longueur)



Dimensions pour receveurs rectangulaires 120 cm (avec bonde centrée sur la largeur)



Dimensions pour receveurs rectangulaires 140, 150, 160, 170 et 180 cm (avec bonde centrée sur la largeur)



X	Y	E	F
80	80	70	70
90	90	80	80
100	100	90	90

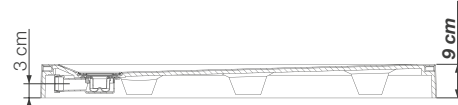
X	Y	E	F
90	70	80	60
100	70	90	60
100	80	90	70
100	90	90	80
120	70	110	60
120	80	110	70
120	90	110	80
140	70	130	60
140	80	130	70
140	90	130	80

X	Y	E	F
150	90	140	80
160	70	150	60
160	80	150	70
160	90	150	80
170	70	160	60
170	80	160	70
170	90	160	80
180	80	170	70

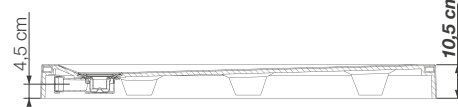
## KINESURF 9/10,5 cm

(Non compatible avec les kits de pieds)

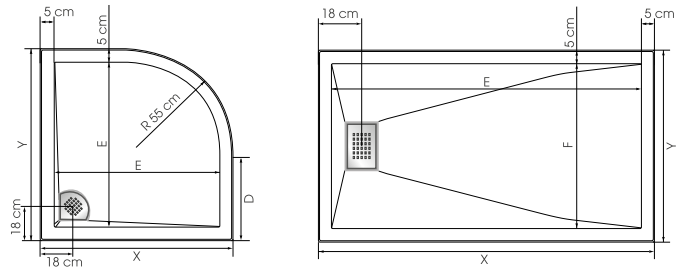
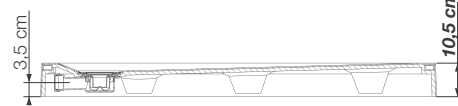
Dimensions pour modèles carrés, 1/4 de rond et rectangulaires (avec bonde centrée sur la longueur)



Dimensions pour receveurs rectangulaires 120 cm (avec bonde centrée sur la largeur)



Dimensions pour receveurs rectangulaires 140, 150, 160, 170 et 180 cm (avec bonde centrée sur la largeur)



X	Y	E	D
90	90	80	35
100	100	90	45

X	Y	E	F	X	Y	E	F
120	70	110	60	160	70	150	60
120	80	110	70	160	80	150	70
120	90	110	80	160	90	150	80
120	100	110	90	160	100	150	90
140	70	130	60	170	70	160	60
140	80	130	70	170	80	160	70
140	90	130	80	170	90	160	80
140	100	130	90	180	80	170	70
150	90	140	80	180	90	170	80
150	100	140	90	180	100	170	90

Tolérance sur X et Y : +/- 0,5 cm



Kinesurf 4 cm : Bonde extra-plate pour un faible décaissement de chape



Kinesurf 9/10,5 cm : Bonde extra-plate évitant tout décaissement de chape



Kinesurf 9/10,5 cm : Découpe du receveur pour l'évacuation (vue de dessous)

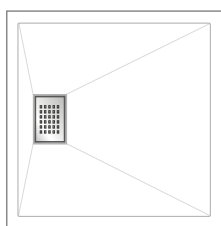


Kinesurf 9/10,5 cm : Pieds renforçant la stabilité du receveur

**INFO :** Installez ce receveur partout grâce à la pompe de relevage VD90 (voir p.362), pour une installation de plain-pied, utilisez la pompe aspirante Kinefloor (voir p.363)

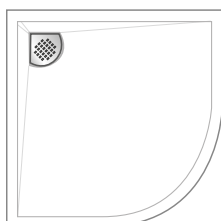
# RECEVEURS KINESURF COULEUR BLANC

PN6 naturellement non glissant  
PN24 avec revêtement antidérapant



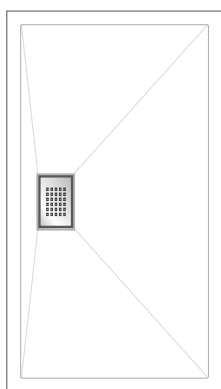
Tarifs H.T.	Carré							
	4 cm				9 cm			
	PN6		PN24		PN6		PN24	
80 x 80 cm	RD1100	294 €	RD1100AD	403 €	RD200	343 €	RD200AD	452 €
90 x 90 cm	RD1101	342 €	RD1101AD	450 €	RD201	392 €	RD201AD	501 €
100 x 100 cm	RD1102	371 €	RD1102AD	480 €	RD208	420 €	RD208AD	529 €

Départ usine sous 48h



Tarifs H.T.	1/4 de rond							
	4 cm				9 cm			
	PN6		PN24		PN6		PN24	
90 x 90 cm	RD1103	324 €	RD1103AD	433 €	RD202	379 €	RD202AD	487 €
100 x 100 cm	RD1104	357 €	RD1104AD	465 €	RD203	408 €	RD203AD	517 €

Départ usine sous 48h



Tarifs H.T.	Rectangulaire (bonde centrée sur la longueur)							
	4 cm				9 cm			
	PN6		PN24		PN6		PN24	
90 x 70 cm	RD1105	293 €	RD1105AD	402 €	RD204	343 €	RD204AD	452 €
100 x 70 cm	RD1106	301 €	RD1106AD	409 €	RD205	350 €	RD205AD	459 €
100 x 80 cm	RD1107	319 €	RD1107AD	427 €	RD206	367 €	RD206AD	476 €
100 x 90 cm	RD1108	357 €	RD1108AD	465 €	RD207	409 €	RD207AD	518 €
120 x 70 cm	RD1109	347 €	RD1109AD	456 €	RD209	396 €	RD209AD	504 €
120 x 80 cm	RD1110	363 €	RD1110AD	472 €	RD210	411 €	RD210AD	520 €
120 x 90 cm	RD1111	419 €	RD1111AD	528 €	RD211	479 €	RD211AD	588 €
140 x 70 cm	RD1112	410 €	RD1112AD	519 €	RD212	447 €	RD212AD	556 €
140 x 80 cm	RD1113	435 €	RD1113AD	543 €	RD213	464 €	RD213AD	573 €
140 x 90 cm	RD1114	462 €	RD1114AD	571 €	RD214	484 €	RD214AD	593 €
150 x 90 cm	RD1115	521 €	RD1115AD	630 €	RD215	557 €	RD215AD	666 €
160 x 70 cm	RD1116	435 €	RD1116AD	543 €	RD216	523 €	RD216AD	632 €
160 x 80 cm	RD1117	506 €	RD1117AD	615 €	RD217	538 €	RD217AD	647 €
160 x 90 cm	RD1118	539 €	RD1118AD	648 €	RD218	563 €	RD218AD	672 €
170 x 70 cm	RD1119	444 €	RD1119AD	553 €	RD219	495 €	RD219AD	603 €
170 x 80 cm	RD1120	515 €	RD1120AD	624 €	RD220	544 €	RD220AD	653 €
170 x 90 cm	RD1121	577 €	RD1121AD	686 €	RD221	605 €	RD221AD	713 €
180 x 80 cm	RD1122	533 €	RD1122AD	641 €	RD222	555 €	RD222AD	664 €

Tarifs H.T.	Rectangulaire (bonde centrée sur la largeur)							
	4 cm				10,5 cm			
	PN6		PN24		PN6		PN24	
120 x 70 cm	RD1150	347 €	RD1150AD	456 €	RD250	396 €	RD250AD	504 €
120 x 80 cm	RD1151	363 €	RD1151AD	472 €	RD251	411 €	RD251AD	520 €
120 x 90 cm	RD1152	419 €	RD1152AD	528 €	RD252	479 €	RD252AD	588 €
120 x 100 cm	RD1153	483 €	RD1153AD	592 €	RD253	531 €	RD253AD	639 €
140 x 70 cm	RD1154	410 €	RD1154AD	519 €	RD254	447 €	RD254AD	556 €
140 x 80 cm	RD1155	435 €	RD1155AD	543 €	RD255	464 €	RD255AD	573 €
140 x 90 cm	RD1156	462 €	RD1156AD	571 €	RD256	484 €	RD256AD	593 €
140 x 100 cm	RD1157	520 €	RD1157AD	629 €	RD257	542 €	RD257AD	651 €
150 x 90 cm	RD1158	521 €	RD1158AD	630 €	RD258	557 €	RD258AD	666 €
150 x 100 cm	RD1159	580 €	RD1159AD	689 €	RD259	614 €	RD259AD	723 €
160 x 70 cm	RD1160	435 €	RD1160AD	543 €	RD260	523 €	RD260AD	632 €
160 x 80 cm	RD1161	506 €	RD1161AD	615 €	RD261	538 €	RD261AD	647 €
160 x 90 cm	RD1162	539 €	RD1162AD	648 €	RD262	563 €	RD262AD	672 €
160 x 100 cm	RD1163	598 €	RD1163AD	707 €	RD263	621 €	RD263AD	730 €
170 x 70 cm	RD1164	444 €	RD1164AD	553 €	RD264	495 €	RD264AD	603 €
170 x 80 cm	RD1165	515 €	RD1165AD	624 €	RD265	544 €	RD265AD	653 €
170 x 90 cm	RD1166	577 €	RD1166AD	686 €	RD266	605 €	RD266AD	713 €
180 x 80 cm	RD1167	533 €	RD1167AD	641 €	RD267	555 €	RD267AD	664 €
180 x 90 cm	RD1168	596 €	RD1168AD	705 €	RD268	618 €	RD268AD	727 €
180 x 100 cm	RD1169	660 €	RD1169AD	769 €	RD269	691 €	RD269AD	800 €

Départ usine sous 48h

**INFO :** Pour une installation sur pieds, commander un kit (voir p.360)

**Option tabouret** (voir visuel p.360)  
SIEGE18 170 €



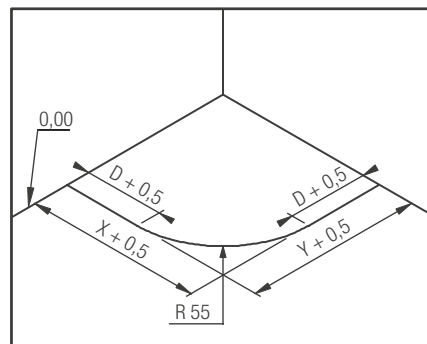
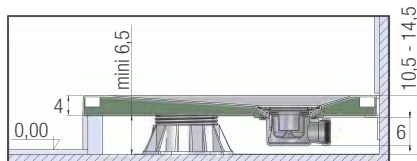
**Option bonde NF (garde d'eau 50 mm)**  
**Option bonde à sortie verticale**

BOND19 42 €  
BOND25 31 €

# KINESURF (4 cm et +)

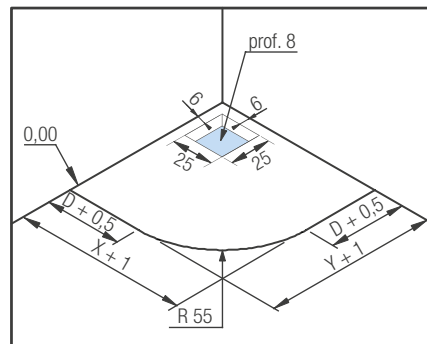
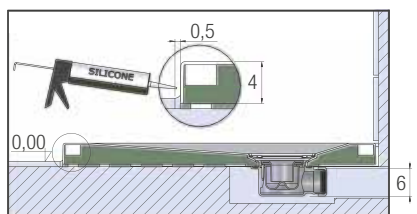
## TYPES D'INSTALLATION POUR MODÈLES 1/4 DE ROND

### 1. Posé sur pieds réglables avec habillage carrelé



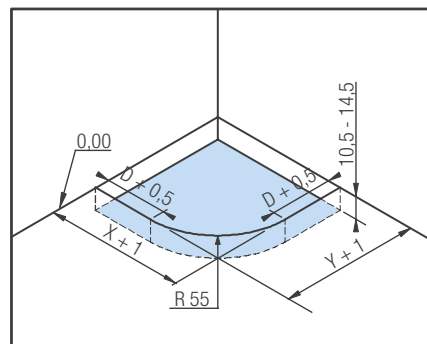
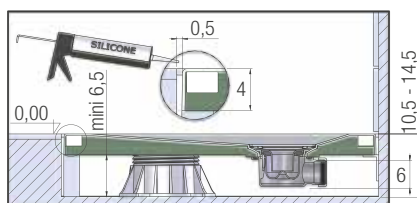
Préparation de l'implantation

### 2. Posé en butée contre le carrelage



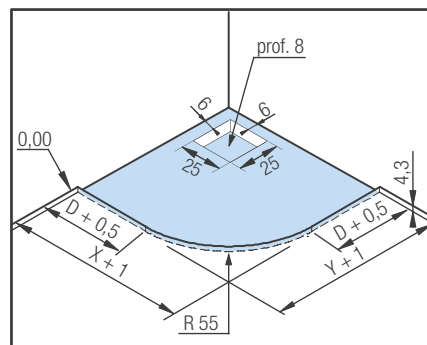
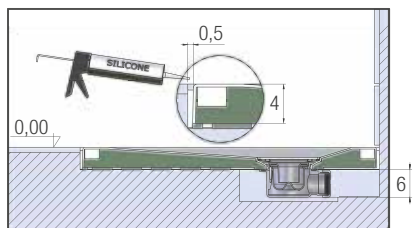
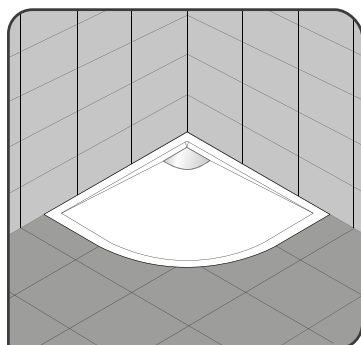
Préparation de l'implantation

### 3. Encastré et posé sur pieds réglables



Préparation de l'implantation

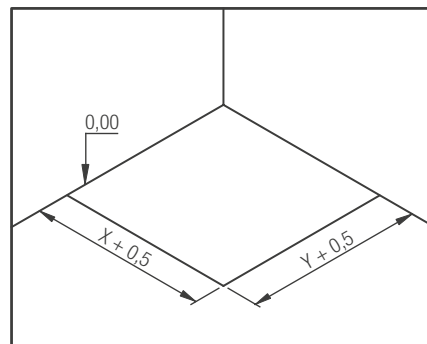
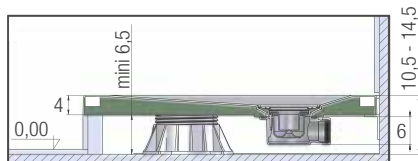
### 4. Encastré et posé sans pieds réglables



Préparation de l'implantation

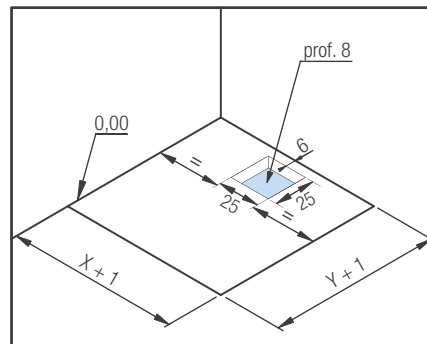
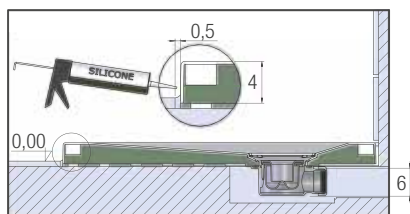
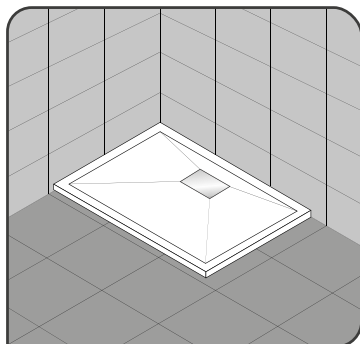
## TYPES D'INSTALLATION POUR MODÈLES CARRÉS, RECTANGULAIRES BONDE CENTRÉE SUR LA LONGUEUR

### 1. Posé sur pieds réglables avec habillage carrelé



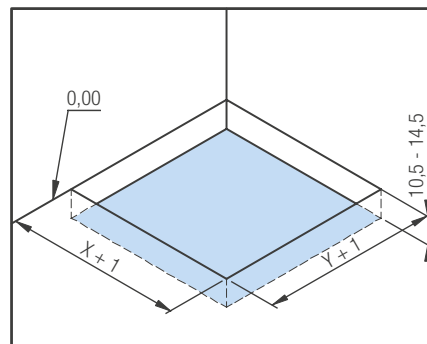
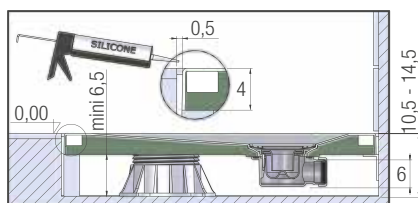
Préparation de l'implantation

### 2. Posé en butée contre le carrelage



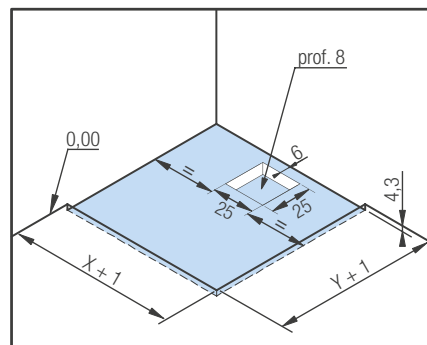
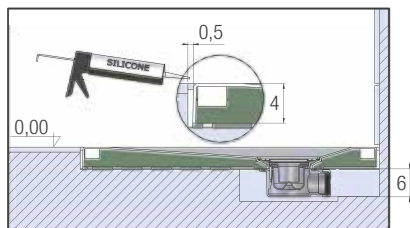
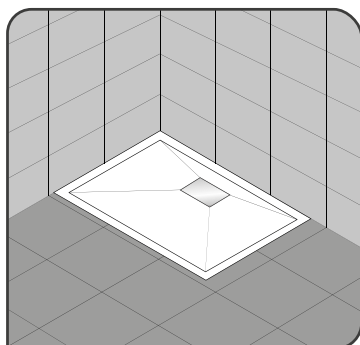
Préparation de l'implantation

### 3. Encastré et posé sur pieds réglables



Préparation de l'implantation

### 4. Encastré et posé sans pieds réglables

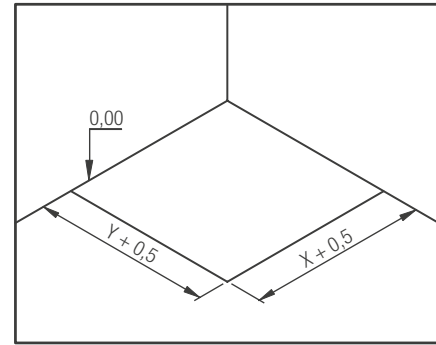
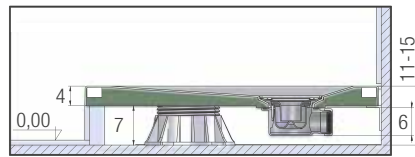


Préparation de l'implantation

# KINESURF (4 cm et +)

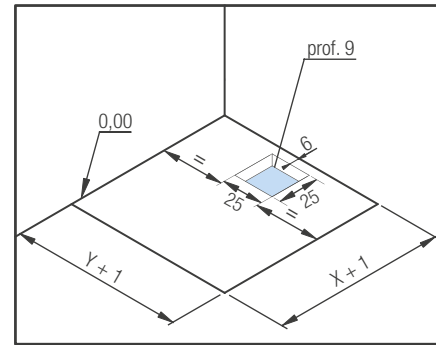
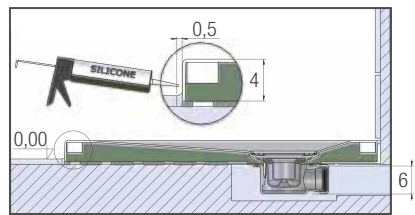
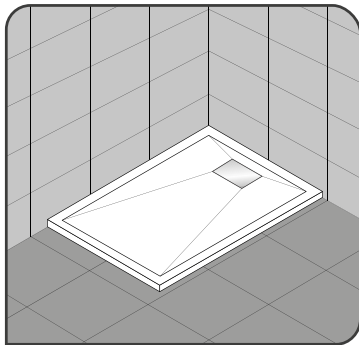
## TYPES D'INSTALLATION POUR MODÈLES RECTANGULAIRES BONDE CENTRÉE SUR LA LARGEUR

### 1. Posé sur pieds réglables avec habillage carrelé



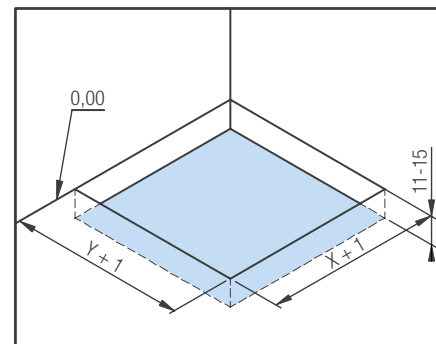
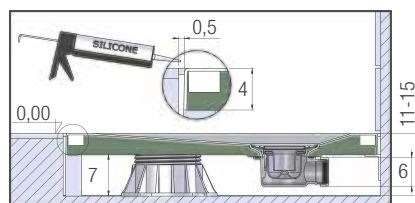
Préparation de l'implantation

### 2. Posé en butée contre le carrelage



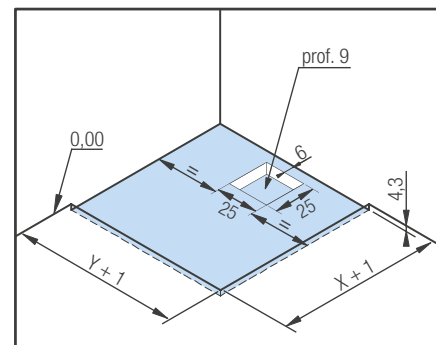
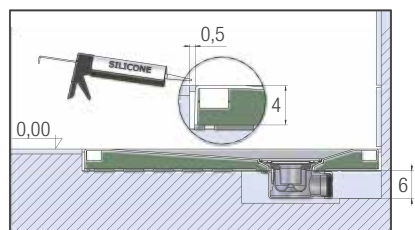
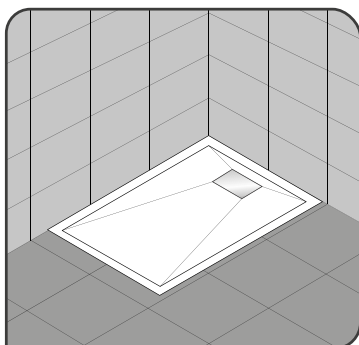
Préparation de l'implantation

### 3. Encastré et posé sur pieds réglables



Préparation de l'implantation

### 4. Encastré et posé sans pieds réglables



Préparation de l'implantation



# Sièges



TARIFS H.T.



Siège rabattable à ouverture amortie, pied et assise en ABS, fixation en acier, charge max 150 kg (LxIxh : 45x35x50 cm)	SIEGE20	219 €
---	---------	-------

Tabouret de douche, assise en ABS et pieds en aluminium (LxIxh : 41x28,5x45,5 cm)	SIEGE18	170 €
---	---------	-------

**INFO :** Le siège ne peut pas être fixé sur une cabine de douche

## Kit de pieds pour receveurs Kinesurf+ et Kinesurf 4 cm

**INFO :** Kit de pieds pour receveurs Kinestone, voir p.196  
Kit de pieds pour receveurs Kinerock, voir p.204

Kit de pieds pour receveurs Kinesurf Pietra, voir p.210  
Kit de pieds pour receveurs Kinesurf découpable, voir p.212

		Receveur Carré / Rectangulaire							
Longueur \ Largeur	80 cm	90 cm	100 cm	120 cm	140 cm	150 cm	160 cm	170 cm	180 cm
	70 cm	-	5 pieds	5 pieds	5 pieds*	12 pieds**	-	12 pieds	12 pieds
80 cm	5 pieds	-	8 pieds	8 pieds	12 pieds**	-	12 pieds	12 pieds	12 pieds
90 cm	-	5 pieds	8 pieds	8 pieds	12 pieds**	12 pieds	12 pieds	12 pieds	12 pieds
100 cm	-	-	5 pieds	8 pieds	10 pieds	12 pieds	12 pieds	-	12 pieds

\*Pour la taille 120 x 70 cm avec bonde sur la largeur, il faut 8 pieds. \*\*Pour les tailles 140 cm avec bonde sur la largeur, il faut 10 pieds

Receveur 1/4 de rond	
90 x 90 cm	8 pieds
100 x 100 cm	8 pieds

Kit 5 pieds	KINPIED09	57 €
Kit 8 pieds	KINPIED11	77 €
Kit 10 pieds	KINPIED03	89 €
Kit 12 pieds	KINPIED12	113 €



## Accessoire de finition pour parois

Gamme Kinespace		
Baguette de finition chromée pour chant de verre (inutile lors d'un montage avec mât sol/plafond)	PROFILE10	55 €

