

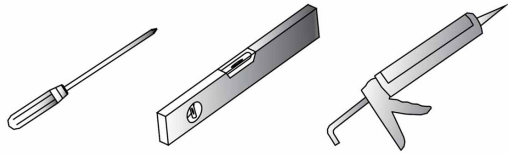
INSTRUCTIONS DE MONTAGE

RECEVEUR CARRE OPTION INSTALLATION AU SOL

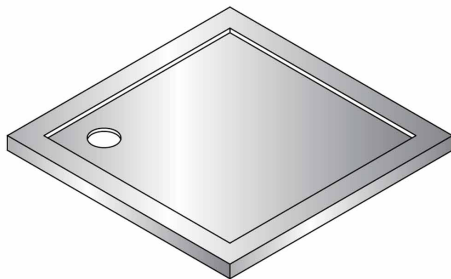


ottofond

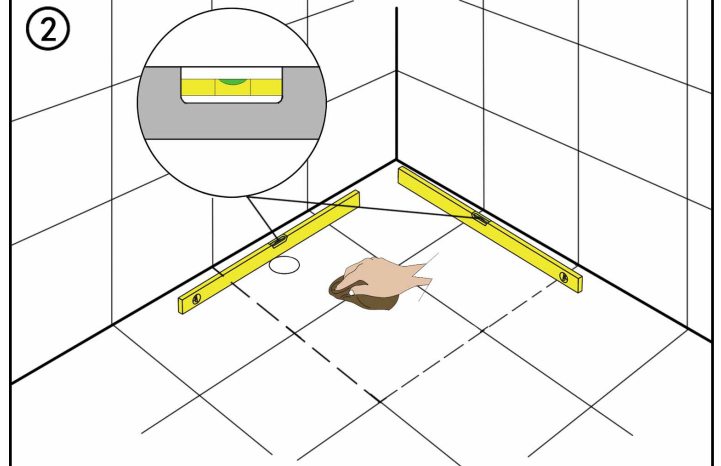
Outillage nécessaire



①

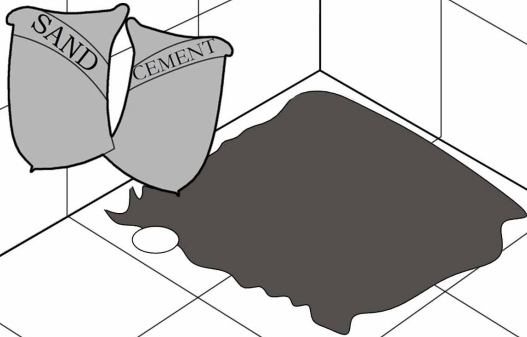


②



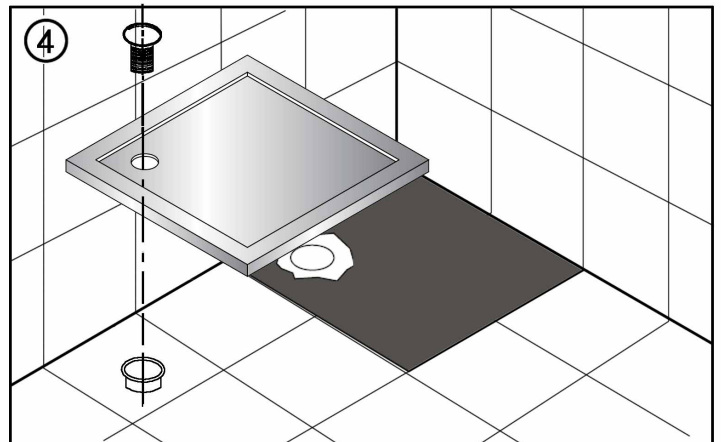
S'assurer que l'endroit est ferme, à niveau et propre.

③



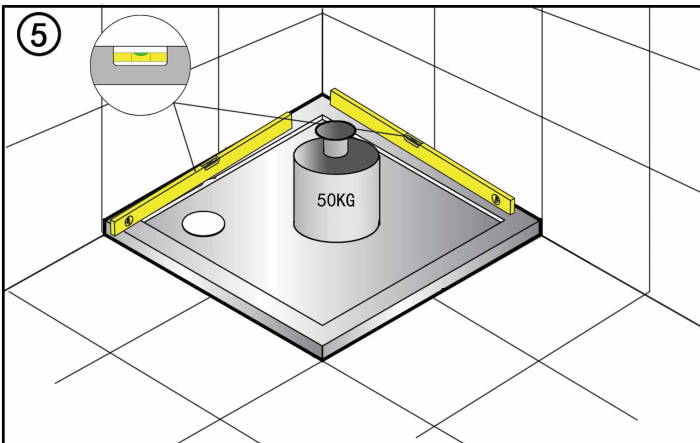
Installer le receveur sur une légère couche de ciment. Prenez note qu'en rajoutant de l'eau au mélange adhésif, le collage sera renforcé; il est conseillé d'appliquer une couche de base avant l'installation du receveur.

④



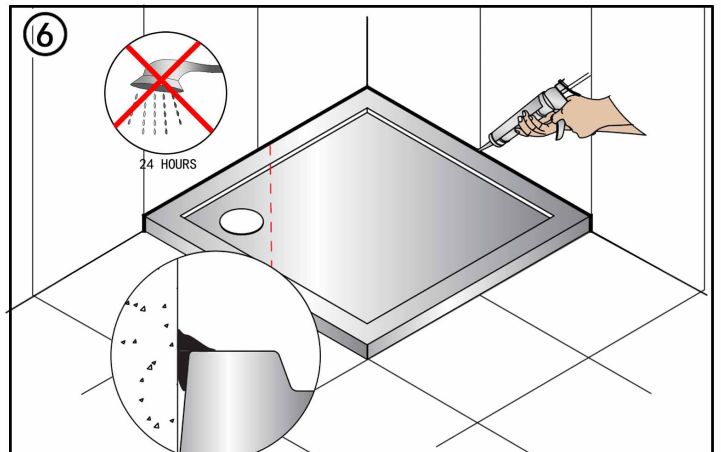
Disposer le mélange adhésif aux dimensions du receveur.

⑤



Mettre le receveur à niveau et laissez-le immobilisé pendant 24 heures.

⑥



Faire des joints étanches entre le receveur et le mur avec du silicone anti-fongique et laisser reposer 24 heures.

INSTRUCTIONS DE MONTAGE

RECEVEUR RECTANGULAIRE AVEC PIEDS ET TABLIER

OPTION INSTALLATION SUR PIEDS AVEC TABLIER



Outils nécessaires

