

## MONTERREY - 2 tiroirs- 600 / 800 / 1000 / 1200

### Structure du meuble

• **Faces e Côtés (épaisseur=16mm):**

- Blanc brillant, Gris brillant, Taupe brillant: panneaux de particules stratifiés dans les mêmes modèles que les façades.

- Chêne Naturel, Bois sbiancato, Alsace, Bahia: Panneau MDF laqué 3D avec peinture polyester à haute brillance UV.

- Blue Night, Royal Green, Macchiato, Blue Fog: Panneau de particules stratifié laqué 3D avec peinture polyester ultra-mate UV.

• **Structure interne (e=16mm):** Panneaux de particules lamellés, conception neutre / charbon - TX.

\*Tous les panneaux de particules utilisés dans la fabrication de ces meubles sont de classe E1 (faible contenu en formaldéhydes).

• **Tiroir:** Tiroir métallique, avec design intérieur exclusif 'Carbon-TX'. Glissières non visibles haut de gamme, ouverture totale avec fermeture amortie et réglables en largeur et en hauteur. Capacité maximale de charge : 30Kg. Organisateur de tiroir inclus, avec 2 plateaux amovibles.

• **Manche:** Usinage d'un angle, intégré à l'avant même, recouvert de technologie 3D.

### Ferrures

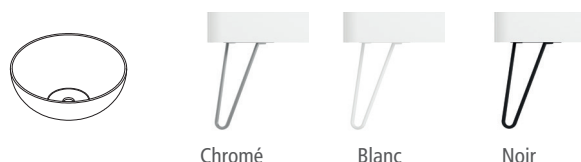
• **Fixations murales:** Haute résistance, avec deux réglages indépendants certifiés selon DIN 68840 (équivalent à 130Kg de charge par support).

### Emballages : dimensions (en mm) et poids (en Kg) selon le modèle

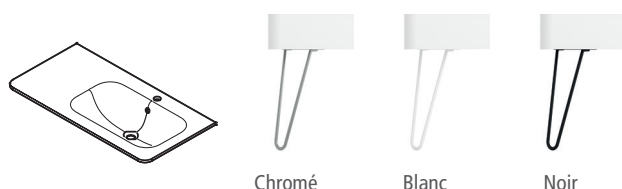
	600	800	1000	1200
Largeur mm.	645	845	1045	1230
Profondeur mm.	500			
Hauteur mm.	620			
Poids Kg.	23	27	32,6	34,3
Masse brute Kg.	24,8	30,2	35,7	37,4

### Jambes en option

• **Hauteur des jambes 230mm:** Ensemble de 2 unités en option, à utiliser avec un lavabo.



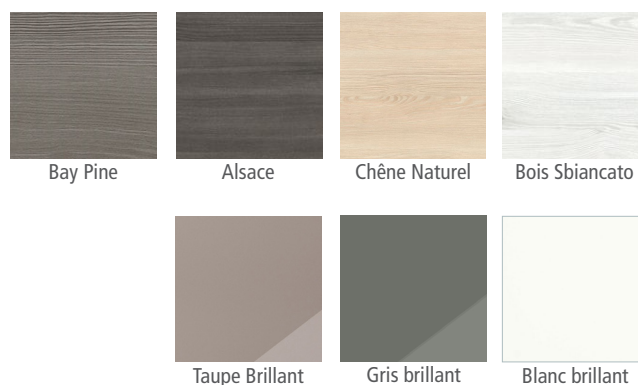
• **Hauteur des jambes 330mm:** Ensemble de 2 unités en option, à utiliser avec un évier intégré.



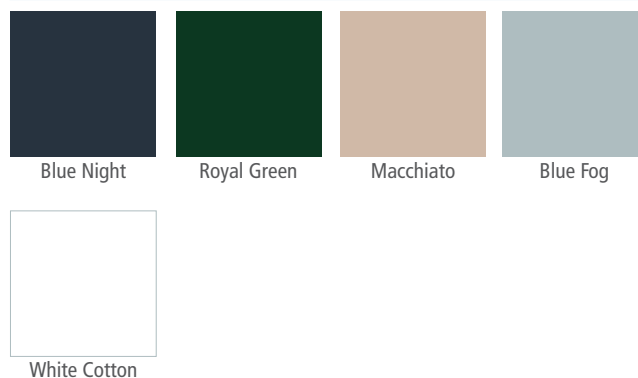
Les cloisons et le tiroir mural ne sont pas inclus.



### Finitions extérieures du meuble (toutes les mesures)



### Finitions extérieures du meuble (600, 800 y 1000 mm)



### Finition du tiroir intérieur



# MONTERREY - 2 tiroirs - 600 / 800 / 1000 / 1200

Emballages: poids et dimensions selon les modèles de meubles.

	600	800	1000	1200
Largeur mm.	645	845	1045	1230
Profondeur mm.	500			
Hauteur mm.	620			
Poids net Kg.	23	27	32,6	34,3
Masse brute Kg.	24,8	30,2	35,7	37,4

Toilettes intégrales disponibles.

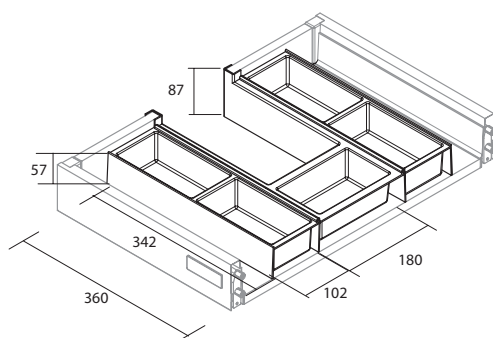
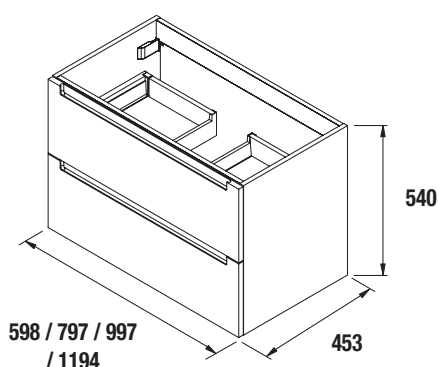
- 600 / 800 / 1000 / 1200: Iberia, Sofía, Toscana, Veneto

Bassins de pose disponibles.

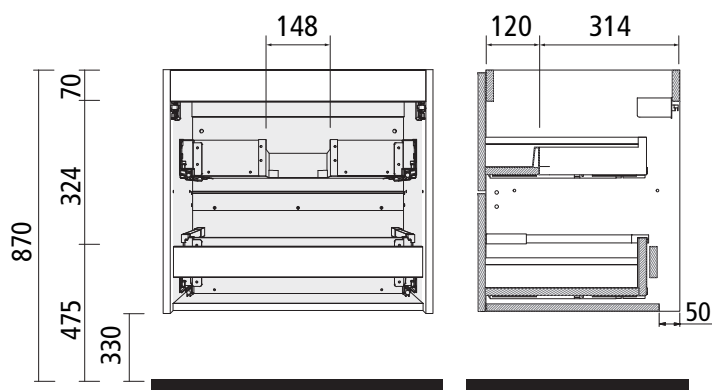
- 600 / 800 / 1000 / 1200

Emotion, Sensation, Seduction, Desir, Altiro, Dolce, Tento, Varmega, Bol.

Dimensions des meubles. Espace vide sanitaire



Hauteur estimée pour le lavabo Integral de hauteur approximative 20mm



Hauteur estimée pour bassin à poser de hauteur approximative 140mm.

