

Caractéristiques techniques

■ Section des coffres

Perfecto Béton et TC3

■ Lames

■ Coulisses

■ Limites dimensionnelles des coffres

Type de coffre Béton et TC3	Coffre Perfecto						
	Encombrement	Diamètre d'enroulement	Largeur tableau maxi coffre sous avis technique	Coffre abouté à partir de	Largeur tableau maxi coffre abouté hors avis technique	Largeur tableau coffré abouté livré complet sur chantier*	Appui de coffre
Perfecto Gen3	T30 pour doublage > 120 mm	215	3500	3700	6400 Béton léger 4700	4200	80
Perfecto Gen1 T28 Sauf béton léger	T28 pour doublage < 120 mm		4700 en cours de validation				
Perfecto Gen1 T30	T31 pour doublage > 120 mm	1700					

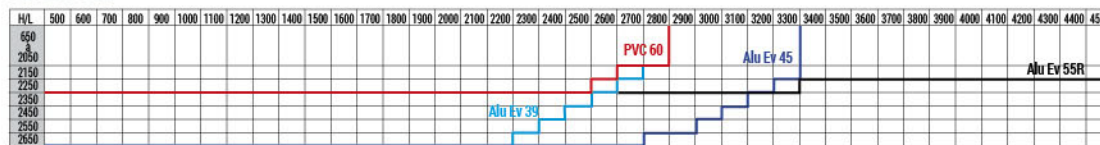
* Au-delà de 4200 mm coffré abouté sur chantier, coffré et volet livrés séparés

Attention

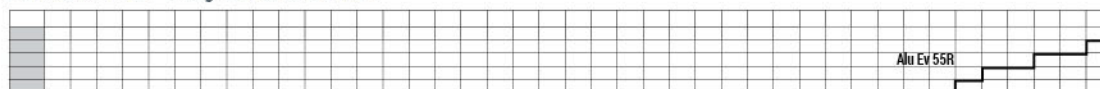
Les 2 volets doivent avoir les mêmes caractéristiques : manœuvre, tablier, coulisse, lame finale et RAL

■ Limites d'utilisation des lames

Perfecto Gen3

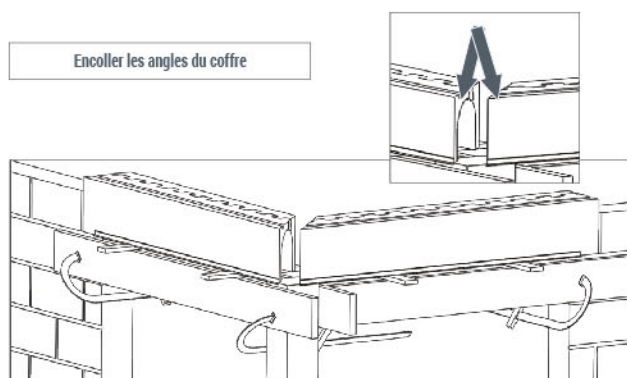
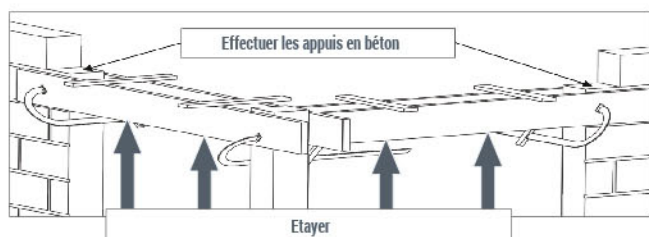


Perfecto Gen1 T30* - obligatoire en lame EV55R



Pas d'option placé et patte de reprise non fourni

■ Principe de pose des coffres en angle



■ Classement au vent des lames

Voir page 34-35 Coffre Perfecto

■ Types et limites mini des manœuvres

(Valeur en dos de coulisses)

	Perfecto
Zigbee	497
Zuni R	497
RS 100 IO	580
Radio IO	482
Filaire	482
Manœuvre de secours filaire	707
Manœuvre de secours radio Zuni R	707
TO	400
Tirage direct 1*	750
Tirage direct 2*	750

* Tirage direct 1 : serrure sur lame finale
Tirage direct 2 : serrure à +/- 1 m du sol

■ Limites manœuvres manuelles

Type de tablier	Tirage Direct			Tringle Oscillante		
	Hauteur maxi	Largeur maxi	Surface maxi	Hauteur maxi	Largeur maxi	Surface maxi
Alu Ev 39	2650	1600	3,76	2650	2800	6,00
Alu Ev 45	2250	1600	3,60	2250	3300	6,45
PVC 60	2250	1600	3,60	2250	2800	4,27