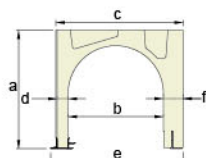


Caractéristiques techniques

■ Section du coffre



COTES	a	b	c	d	e	f
GAO	270	220	295	29	305	45

■ Limites dimensionnelles du coffre

Coffre GAO						
Encombrement	Diamètre d'enroulement	Largeur tableau maxi coffre sous avis technique	Coffre abouté à partir de	Largeur tableau maxi coffre abouté hors avis technique	Largeur tableau coffre abouté livré complet sur chantier*	Appui de coffre
T29	215	4700	3800	6400	4200	80

* Au-delà de 4200 mm coffre abouté sur chantier, coffre et volet livrés séparés

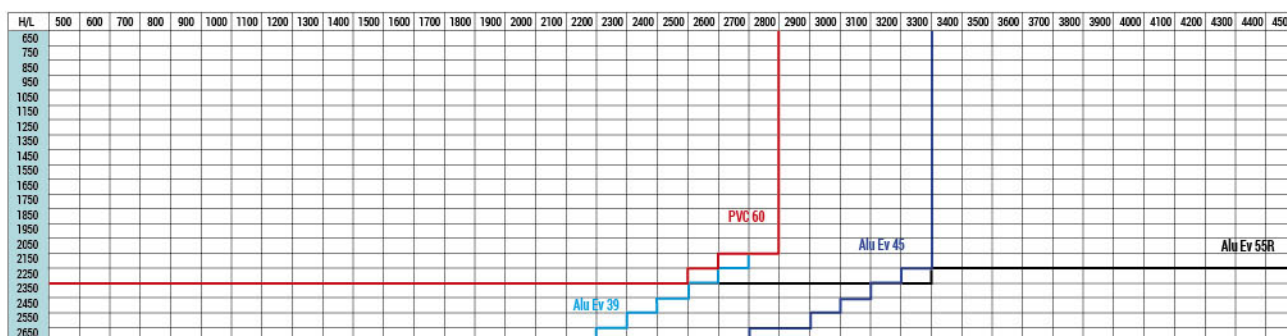
■ Lames

Attention

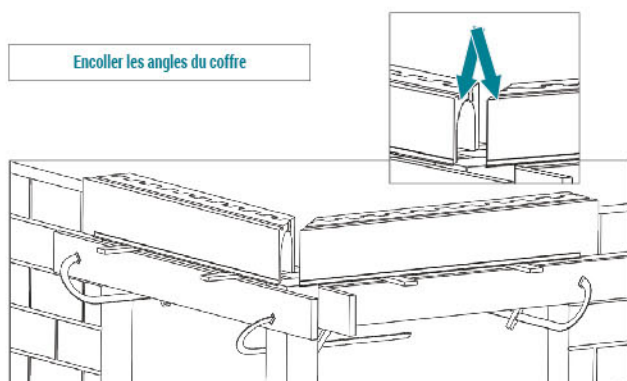
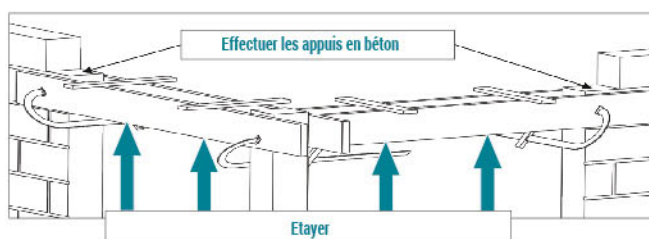
Les 2 volets doivent avoir les mêmes caractéristiques : manœuvre, tablier, coulisses, lame finale et RAL

■ Coulisses

■ Limites d'utilisation des lames



■ Principe de pose des coffres en angle



■ Classement au vent des lames

■ Types et limites mini des manœuvres

(Valeur en dos de coulisses)

	Coffre GAO
Zigbee	497
Zuni R	497
Manœuvre de secours Zuni R	707

■ Liaison entre le coffre et la traverse haute de menuiserie

Largeur tableau en mm	500 à 1200	1300 à 1600	1700 à 2200	2300 à 2400	2500 à 2800	2900 à 3200	3300 à 3400	3500 à 4000	4100 à 4600	4700
Système de fixation pour isolation rapportée	1	2	3	4	4	5	5	6	7	8